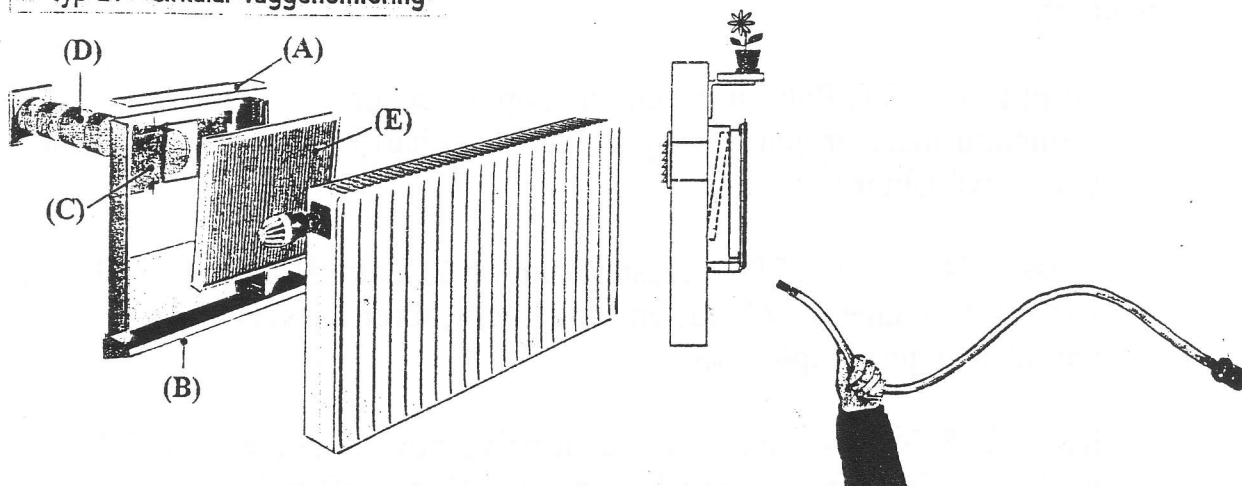


Rengöring / filterbyte

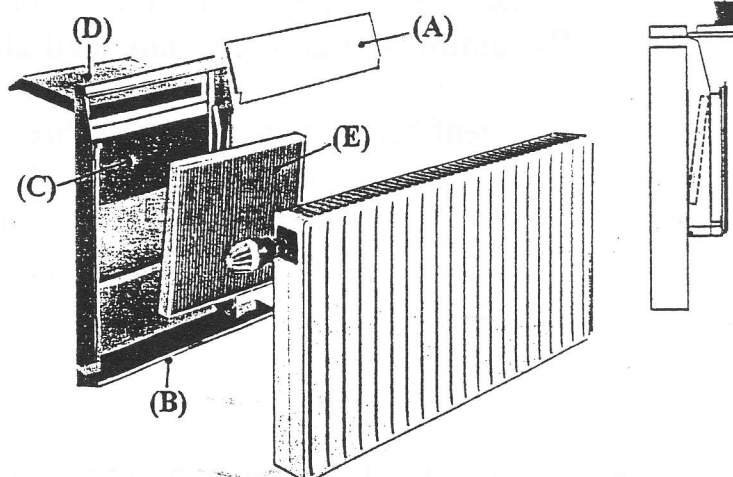
Thermopanel Tilluftsdon finns i två utföranden, typ EV med cirkulär vägggenomföring och typ EVF med förhöjd rektangulär vägggenomföring.

1. Lyft av locket (A). Om locket har packning - lägg märke till packningens läge för rätt återplacering.
2. Lyft/drag ut filtret. (E).
3. Lossa nedre samlingslådan (B) två sidoskruvar och fäll till öppet läge.
4. Använd en smal flexibel dammsugarslang för rengöring av vägggenomföring (D) och donet f.ö.
5. Återmontera (E), (B) och (A) efter rengöring/byte för fortsatt dragfri funktion.

Typ EV - Cirkulär vägggenomföring



Typ EVF - Förhöjd rektangulär vägggenomföring



- (A). Toplock
- (B). Nedre samlingslåda
- (C). Spjäll
- (D). Vägggenomföring - luftintag
- (E). Filter